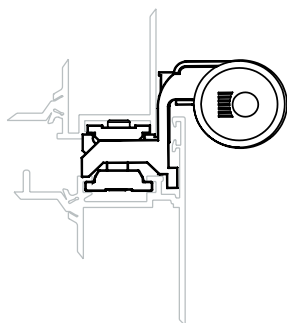
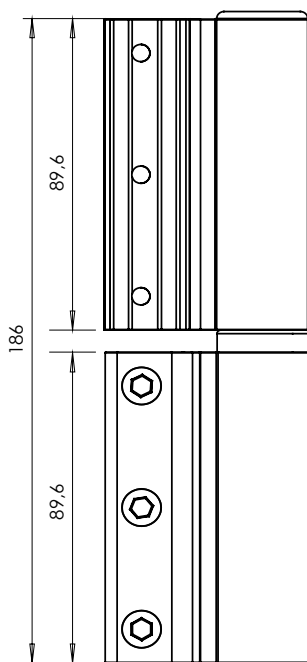
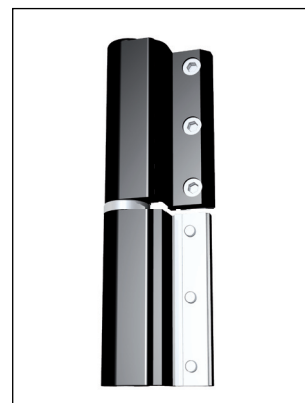
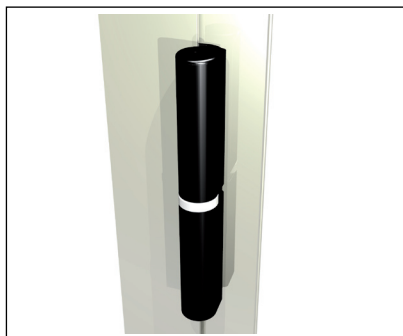


BISAGRA TAURUS CLX



Bisagra de puerta regulable. Está especialmente diseñada para puertas de grandes dimensiones con peso elevado.



MATERIALES

Cuerpos y pletinas de aluminio.
Bulón y tornillería de acero inoxidable.
Casquillo o vaina de poliamida.

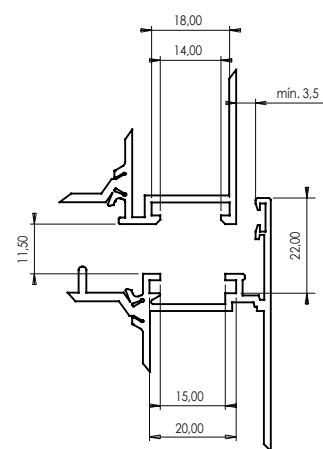
PRESENTACIÓN

Kit compuesto por 2 bisagras y elementos de sujeción y regulación.

NORMATIVA

Ensayos según norma UNE-EN 1935.

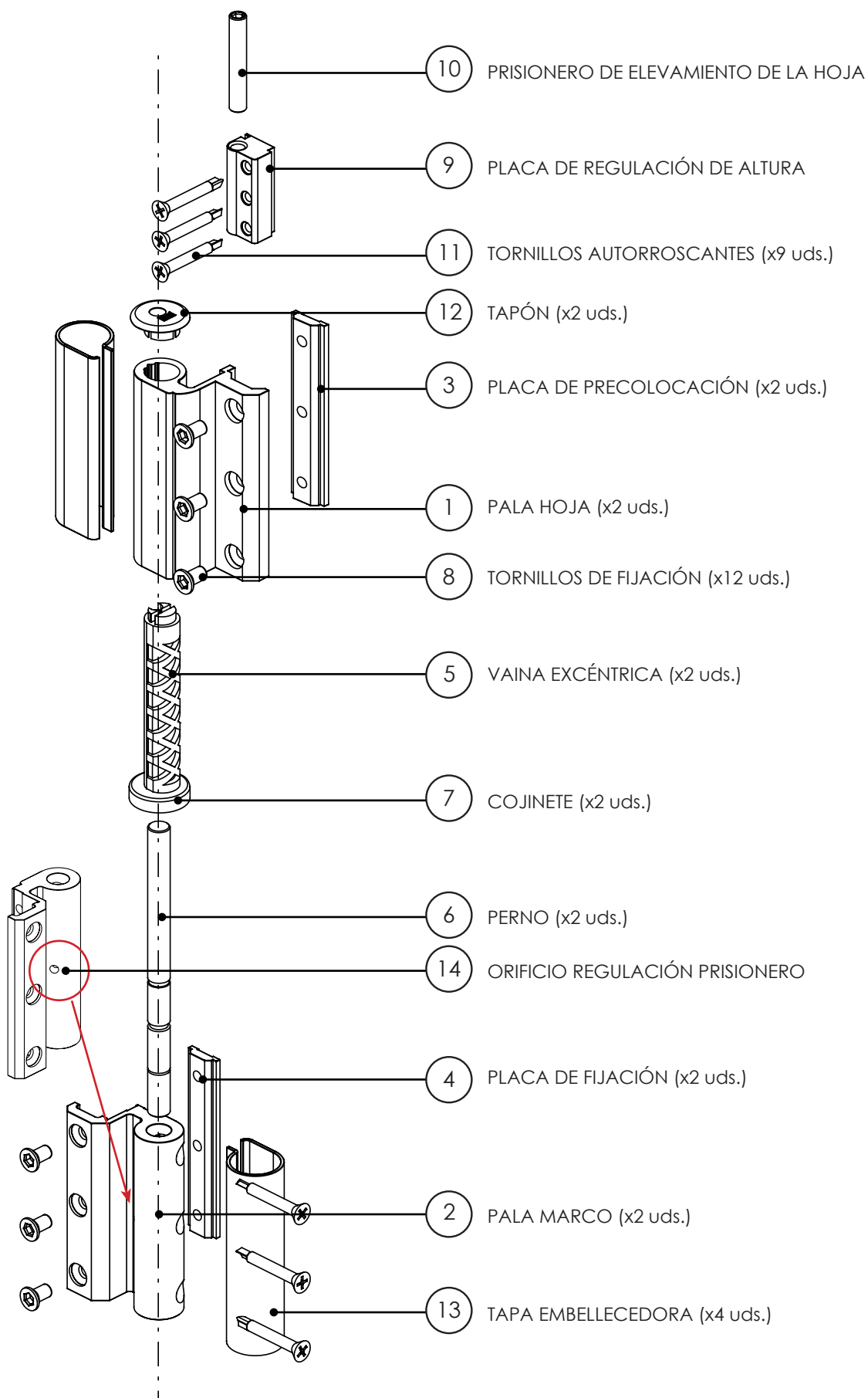
Cargas máximas:
160 kg con 2 bisagras.



Cámara europea puerta

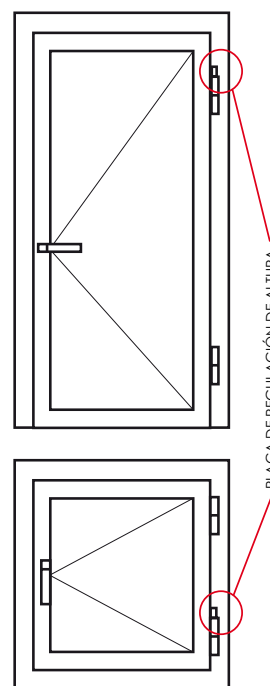
BISAGRA TAURUS CLX			
REF.	DER/IZQ	ACABADO	PRESENTACIÓN
011D03-160	DER	LACADO NEGRO	KIT DE 2 BISAGRAS Y ELEMENTOS DE REGULACIÓN Y SUJECIÓN
011I04-160	IZQ	LACADO NEGRO	
FUNDAS BISAGRA TAURUS CLX			
011F01-160	DER/IZQ	LACADO BLANCO	2 FUNDAS POR BISAGRA
011F02-160	DER/IZQ	LACADO NEGRO	
011F91-160	DER/IZQ	COLOR ESPECIAL 1	
011F92-160	DER/IZQ	COLOR ESPECIAL 2	
011F93-160	DER/IZQ	COLOR ESPECIAL 3	

COMPONENTES (Unidades por kit: 2 bisagras + elem. de sujeción y regulación)



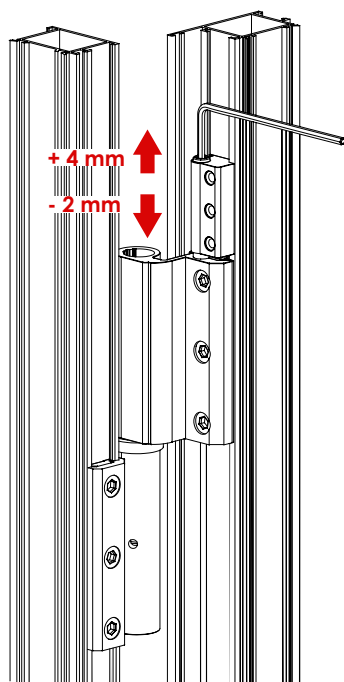
INSTRUCCIONES DE MONTAJE (Ver numeración en p. 2)

1. Situar las placas de fijación de las palas marco(4) en el canal correspondiente.
2. Unir los cuerpos de las palas marco(2) a las placas de fijación .
3. Aflojar los prisioneros(14) de las palas marco y retirar los pernos(6). Atornillar los tres tornillos autorroscantes(11) de cada pala marco.
4. Insertar nuevamente los pernos en la pala dejándolos alineados y apretar los prisioneros.
5. Situar las placas de precolocación en el canal de la hoja:
Una de las placas se corresponde con la pala hoja de la bisagra inferior y la otra con la pala hoja de la bisagra superior
6. Ajustar las palas hoja(1) a las placas de precolocación.
7. Posicionar placa de regulación de altura(9) en el perfil de la hoja sobre la pala hoja de la bisagra superior en caso de puerta; sobre la inferior en caso de ventana. Su prisionero(10) debe quedar apoyado en la pala hoja.
8. Fijar la placa de regulación(9) con los tornillos autorroscantes(11) y ajustar apretando su prisionero.
9. Levantar la hoja e insertar las palas hoja ya montadas en las palas marco.
10. Efectuar las regulaciones lateral y en altura necesarias.
11. Colocar tapas embellecedoras(13) y tapón(12).



REGULACIONES

La bisagra Taurus CLX cuenta con un sistema de regulación que la hace adaptable a la perfección a todo tipo de puertas de canal europeo.



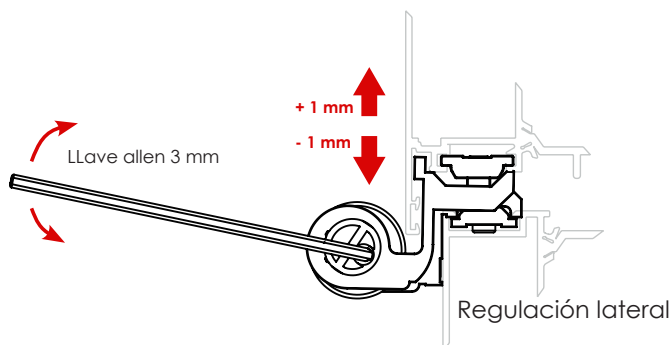
Regulación de altura

La regulación lateral y en altura se hace con la puerta ya instalada y es rápida y sencilla.

Taurus CLX está provista de una placa de **regulación de altura** con un prisionero de elevamiento que garantiza un ajuste óptimo .

Para variar la posición del prisionero en la placa de regulación de altura debemos utilizar una llave allen de 4 mm.

Para la **regulación lateral** precisamos una llave allen de 3 mm que introduciremos por el orificio que para esta función posee el casquillo o vaina.



INVERSIÓN DE LA MANO DE APERTURA (DE DERECHA A IZQUIERDA)

La bisagra se suministra preensamblada de derecha.
Para invertir la mano de apertura deben cambiarse de posición los componentes de la bisagra de la forma siguiente:

